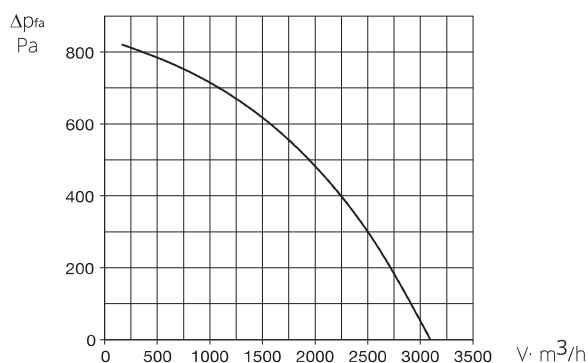


AIR1 XH 2500



Az ábrán tartozékok is láthatóak

Jelleggörbe



Készüléktípus

	AIR1 XH 2500
Rendelési szám	04337
Hőcserélő	Kereszt-ellenáramú

Műszaki adatok

Mechanikai adatok

Alkalmazási terület	Beltéri/kültéri
Kivitel	Álló
Karbantartás	oldalsó, kétoldali
Min. légszállítás	240 m³/h
Max. légszállítás	2430 m³/h (1)
Tömeg, készülék üzemkész	508 kg
Szállítási egység	1 részes
Készülék szegmens	1
Ház osztály DIN1886 szerint	T2 / TB2 / D1
Szűrő frisslevegő oldal	ePM1 55% (F7) (2)
Szűrő elszívó oldal	ePM10 50% (M5) (2)
Közeghőmérséklet	-20 - +40 °C
Környezeti hőmérséklet (üzem)	0 - +50 °C
Védelem	IP31

Elektromos adatok

Épületautomatika	BACnet, Modbus TCP/IP
Feszültség/frekvencia	400 V 3N ~, 50 Hz
Max. Telj. felvétel ventilátorok	2 x 780 W
Max. Telj. felvétel előfűtő	6600 W
Névleges áramfelvétel	
- szellőztető gép	13 / 13 / 10,4 A (3)
- utófűtés (elektromos)	9,5 / 9,5 / 9,5 A (4)
- összes	22,5 / 22,5 / 19,9 A
Kapcsolási rajz	SS-1328

(1) = az ERP szerinti 250 Pa külső nyomásvesztésénél

(2) = további szűrőtípusok a tartozékoknál

(3) = az elektromos előfűtővel együtt

(4) = opcionális tartozékok

Zajadatok

Hangteljesítményszint LwA dB(A) 250 Pa külső nyomás mellett

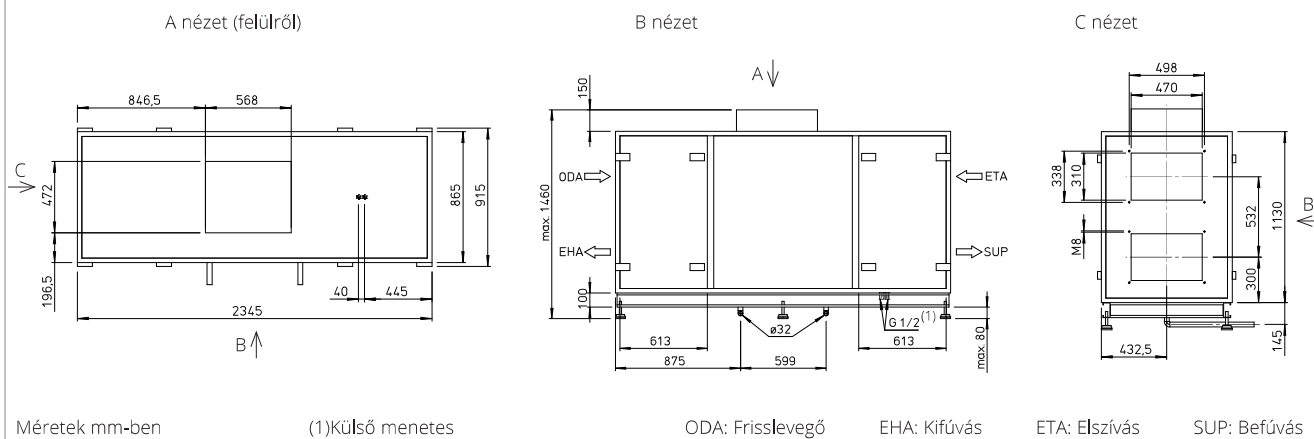
	800 m³/h	1.700 m³/h	2.430 m³/h
Befúvás (LwA)	71	74	78
Elszívás (LwA)	62	65	69
Frisslevegő (LwA)	58	61	66
Kifúvás (LwA)	71	73	78

Hangnyomásszint LpA dB(A) készülékházról lesugárzott

	800 m³/h	1.700 m³/h	2.430 m³/h
Készüléktől 1m-re	43	46	51
Készüléktől 3m-re	34	37	41
Készüléktől 5m-re	29	32	37

A csatlakozóelem hangteljesítményét mindkét ventilátor egyidejű működésére számítják ki. A hangnyomásszintet mindkét ventilátor egyidejű működésére határozzuk meg 1, 3 és 5 m távolságban.

Méretrajz



Méretetek mm-ben

(1) Külső menetes

ODA: Frisslevegő

EHA: Kifűtés

ETA: Elszívás

SUP: Befűtés

Tartozékok

Fűtő- és hűtőkalkorifer

Utófűtés

AIR1-ENH XH 2500 elektromos, belső	Rend sz. 03590	Oldal 60
AIR1-NH WW XH 2500 melegvizes, belső	Rend sz. 03679	Oldal 60

Hidraulikai egység melegvizes kalkoriferhez

WHSH HE 24 V (0 - 10 V)	Rend sz. 08318	Oldal 61
--------------------------------	----------------	----------

Hűtőkalkorifer

AIR1-KR KW XH 2500 L⁽¹⁾ hidegvíz, külső	Rend sz. 03844	Oldal 75
AIR1-KR KW XH 2500 L⁽¹⁾ hidegvíz, külső	Rend sz. 04264	Oldal 75
AIR1-KR DX XH 2500 L⁽¹⁾ direktelpárolgató DX, külső	Rend sz. 04407	Oldal 64
AIR1-KR KW XH 2500 R⁽¹⁾ direktelpárolgató DX, külső	Rend sz. 04877	Oldal 64

Légvezetés

Zárózsalu

AIR1-JVK XH 2500/RH 2000	Rend sz. 06007	Oldal 66
---------------------------------	----------------	----------

Környezeti (recirkulációs) levegő készlet

AIR1-ULK XH 2500	Rend sz. 06024	Oldal 66
-------------------------	----------------	----------

Rugalmas csatlakozóelem

AIR1-VS 47/31	Rend sz. 04373	Oldal 67
----------------------	----------------	----------

Átmeneti idom - négyszög / kör

AIR1-ÜS XH 2500/RH 2000	Rend sz. 04368	Oldal 73
--------------------------------	----------------	----------

Kondenzátum elvezetés

Golyós szifon

AIR1-KS XH készülékhez és hűtőkalkoriferhez	Rend sz. 07169	Oldal 73
---	----------------	----------

Külső telepítés

Tető külső telepítéshez

AIR1-AAD XH 2500 Időjárás elleni védőtető a készülékhez	Rend sz. 06315	Oldal 69
AIR1-AAD KR KW + DX XH 2500 Időjárás elleni védőtető a hidegvizes hűtőkalkoriferhez	Rend sz. 06461	Oldal 70

Fűtés kapocsszekrényhez

AIR1-AAHK	Rend sz. 07064	Oldal 71
Burkolatok		
AIR1-AAHA XH 2000/RH 2000 Frisslevegő burkolat	Rend sz. 06539	Oldal 71
AIR1-AAHA XH 2500/RH 2000 Kifűtés burkolat	Rend sz. 06646	Oldal 72

Vezérlés

Kezelőelemek

AIR1-BE ECO	Rend sz. 06186	Oldal 73
AIR1-BE TOUCH	Rend sz. 06187	Oldal 73

Csatlakozó kábel a kezelőelemekhez

AIR1-SL 4/10 10 m	Rend sz. 07073	Oldal 73
AIR1-SL 4/20 20 m	Rend sz. 07121	Oldal 73

Érzékelők

KWL-CO2 CO2 érzékelő	Rend sz. 04272	Oldal 73
KWL-FTF Páratart.-és hőm. érzékelő	Rend sz. 04273	Oldal 73
KWL-VOC levegőminőség érzékelő	Rend sz. 04274	Oldal 73
AIR1-CO2 K CO2 érzékelő légcseratornába	Rend sz. 07124	Oldal 74

Jelátalakító érzékelőkhöz

AIR1-SK	Rend sz. 06019	Oldal 74
----------------	----------------	----------

Bővítő készlet nyomástartó üzemhez

AIR1-CAP	Rend sz. 06756	Oldal 74
-----------------	----------------	----------

Légszűrő

Tartalék szűrők és további szűrőtípusok

ELF-AIR1 XH 2500/ePM10 50%/48 (M5)	Rend sz. 02179	Oldal 75
ELF-AIR1 XH 2500/ePM10 50%/96 (M5)	Rend sz. 02205	Oldal 75
ELF-AIR1 XH 2500/ePM1 55%/96 (F7)	Rend sz. 02229	Oldal 75
ELF-AIR1 XH 2500/ePM1 80%/96 (F9)	Rend sz. 02290	Oldal 75

Az itt megadott műszaki adatok és légmennyiségek biztosítása érdekében a gyári tartalék szűrő használata kötelező.

(1) = Ha a hűtőkalkorifert a légáramlás irányából nézzük, az R változatot szervizoldala jobbra, az L változatot balra található